

## Moduláris főzőberendezések 900XP 1 medencés gázüzemű olajsütő, 23 L, HP

TERMÉK # \_\_\_\_\_

MODELL # \_\_\_\_\_

NÉV # \_\_\_\_\_

SIS # \_\_\_\_\_

AIA # \_\_\_\_\_

**391333 (E9KKHBBAMCG)**

23 literes gázüzemű fritőz 1 "V" alakú medencével (külső égőfejek), elektronikus vezérlés, programozható, 2 db fél méretű kosárral - HP

**391375 (E9KKHQBAMCG)**

23 literes gázüzemű fritőz, 1 db "V" alakú medencével (külső égőfejek), programozható, 2 db fél méretű kosár, HP

### Rövid leírás

#### Termék szám

Nagy hatékonyságú, 26 kW-os rozsdamentes acél égőfejek. Használható földgázzal vagy LPG gázzal. Mélyhúzott, "V" alakú medence, elektronikus kezelő panellel felszerelve. Az olaj leeresztése egy csapon keresztül, a medence alá helyezett edénybe történik. Kiolvasztó funkció a fagyasztott ételek elkészítéséhez. Állítható magasságú, rozsdamentes acélból készült lábak. Rozsdamentes acél külső panelek. 20/10 rozsdamentes acél fedlap. Hézagmentes illeszkedés a derékszögű oldalaknak köszönhetően, nincs ételcsapda.

### Fő jellemzők

- Mélyhúzott V alakú medence.
- Beépített smart elektronikai kezelő rendszer a hőmérséklet ellenőrzéséhez, a sütés idej alatt.
- Lángérzékelő minden egyes égőfejnél.
- Túlfűtés elleni védelem minden készüléknél.
- Minden fő alkatrész előlről elérhető, így egyszerű a karbantartás.
- Elektronikus kezelői panel.
- 2 db fél méretű kosárral és 1 db jobb oldali ajtóval szállítva.
- A kezelői panel speciális tervezésének köszönhetően kisebb az olajbeszivárgás esélye.
- Nagy hatékonyságú, 26kW-os rozsdamentes acél égőfejek lángórral, a medence külsejéhez illesztve.
- Az olaj hőmérsékletének termosztatikus szabályozása. Max. 190°C.
- Opcionálisan rendelhető hordozható olaj minőség figyelő eszköz (pnc kód 9B8081) a hatékony olajkezeléshez.

### Konstrukció

- A készülék 930 mm mélységű, amely nagy munkafelületet biztosít.
- Scotch Brite felületkezeléssel ellátott külső, rozsdamentes acél panelek.
- Hézagmentes illeszkedés a derékszögű oldalaknak köszönhetően. Nincs ételcsapda, a szennyeződések nem tudnak megragadni.
- Lekerekített sarkok a medencében, ezáltal könnyű a tisztítás.
- A készülék 4 db rozsdamentes acél lábbal kerül kiszállításra.

**Jóváhagyás**

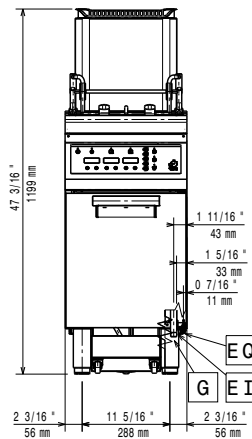
**Szállított tartozékok**

- 1 Rozsdamentes acél olajsűrő 18/23 literes fritőzhöz a zsiradék és ételmaradék darabkák eltávolításához - 900XP (csak 391333) PNC 200086
- 1 Ajtó nyitott tárolószekrényhez PNC 206350
- 1 2 fél méretű kosár 18/23 literes olajsütőhöz PNC 927223

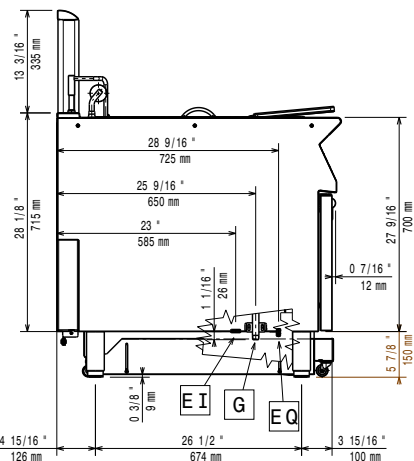
**Opcionális tartozékok**

- Rozsdamentes acél olajsűrő 18/23 literes fritőzhöz a zsiradék és ételmaradék darabkák eltávolításához - 900XP (csak 391333) PNC 200086
- Tömítő egységcsomag illesztésekhez (csak 391333) PNC 206086
- Égéstermék visszaáramlás gátló, 120 mm átmérőjű (csak 391333) PNC 206126
- Illesztőgyűrű füstgáz lecsapatóhoz, 120 mm átmérőjű (csak 391333) PNC 206127
- 4 kerék, 2 forgó, fékkel (700/900XP). Kötelező hozzárendelni a megfelelő méretű "Tartóelem lábakhoz vagy kerekekhez" tartozékot (csak 391333) PNC 206135
- Karimás láb kit (csak 391333) PNC 206136
- Védőszalag pár (nem hűtött/fagyasztott pulthoz) (csak 391333) PNC 206180
- Elülső védőszalag 23 literes olajsütőhöz (csak 391333) PNC 206203
- Hosszabbító elem olajsütő olajának külső tartályba történő leeresztéséhez, 15, 18 és 23 literes olajsütőhöz (csak 391333) PNC 206209
- Füstgáz lecsapató 1/2 modulhoz, d= 120 mm (csak 391333) PNC 206310
- Ajtó nyitott tárolószekrényhez (csak 391333) PNC 206350
- Tartóelem kerekekhez, olajsütőkhöz (900XP) (csak 391333) PNC 206372
- G.25.3 (NL) fűvóka készlet, olajsütő, 900-as széria (csak 391333) PNC 206467
- 2 oldalpanel szabadonálló készülékekhez (csak 391333) PNC 216134
- Üledék gyűjtő tálca 23 literes fritőzhöz (a medencébe kell tenni) - 900XP (csak 391333) PNC 921023
- 2 fél méretű kosár 18/23 literes olajsütőhöz (csak 391333) PNC 927223
- Nyomásszabályzó gázüzemű készülékekhez (csak 391333) PNC 927225
- 1 teljes méretű kosár 18/23 literes olajsütőhöz (csak 391333) PNC 927226
- Eltömődést gátló rúd 23 literes olajsütő leeresztő csövéhez (csak 391333) PNC 927227
- Deflektor 23 literes olajsütőhöz (csak 391333) PNC 960645

Előlnézet



Oldalnézet



EI = Elektromos csatlakozás  
 EQ = Ekvipotenciális csavar  
 G = Gázcsatlakozás

Felülnézet



## Gáz

Gázteljesítmény:	26 kW
Standard gáz típus:	Földgáz
Opcionális gáztípus:	LPG; Földgáz
Gáz bemenet:	1/2"

## Technikai információ:

Ha a készülék hőmérsékletre érzékeny bútor vagy fal mellé kerül, akkor egy minimum 150 mm-es biztonsági rést kell hagyni a kettő között, vagy a megfelelő hőszigetelő anyagot kell alkalmazni.

**Hasznos medence méretek (szélesség):**

340 mm

**Hasznos medence méretek (magasság):**

575 mm

**Hasznos medence méretek (mélység):**

400 mm

**Medence kapacitás:**

21 lt MIN; 23 lt MAX

**Teljesítmény\*:**

36.5 kg/óra

**Teromsztát skála:**

110 °C MIN; 190 °C MAX

**Nettó súly:**

83 kg

**Szállítási súly:**

391333 (E9KKHBBAMCG) 96 kg

391375 (E9KKHQBAMCG) 95 kg

**Szállítási magasság:**

1480 mm

**Szállítási szélesség:**

460 mm

**Szállítási mélység:**

1020 mm

**Szállítási térfogat:**

0.69 m<sup>3</sup>

**\*Vonatkozás:**

391333 (E9KKHBBAMCG)

Inspired by ASTM F1361, ensuring max productivity

391375 (E9KKHQBAMCG)

ASTM F1361-Deep fat fryers

**Tanúsítvány**

GF91E23